



ANERGEL

安能捷

智能复合开关
YGFK

一、主要技术特点

复合开关适用于低压无功补偿电容组的通断控制。复合开关的基本工作原理是将可控硅与磁保持继电器并接，使复合开关在接通和断开的瞬间具有可控硅过零投切的优点，而在正常接通期间又具有接触器开关无功耗的优点。

1、过零投切：复合开关的基本工作原理是将可控硅开关与磁保持继电器并接，实现电压过零导通和电流过零断开，使复合开关在接通和断开的瞬间具有可控硅开关无流通的优点，而在正常接通期间又具有物理开关无功耗的优点。其实现方法是：投入时在电压过零瞬间控制可控硅先导通，稳定后再将磁保持继电器吸合导通；而切除时是先将磁保持继电器断开，可控硅延时过零断开，从而实现电流过零切除。

2、采用单片机控制投切并智能监控可控硅磁保持继电器以及输入电源和负载的运行状况，从而具备完善的保护功能：

电压故障缺相保护：系统电压缺相供电时，开关拒绝闭合；

电源电压缺相保护：工作电源缺相供电时，开关拒绝闭合；

自诊断故障保护：系统自动监控可控硅、磁保持继电器的运行状态，若其出现故障，则拒绝闭合或自动退投断开；

停电保护：接通后遇突然停电时，自动跳闸断开。

3、无谐波注入：由于导通瞬间是由可控硅过零触发，延时后由磁保持继电器吸合导通，而继电器工作时不会产生谐波。

4、功耗小：由于采用了磁保持继电器，控制装置只在投切动作瞬间耗电，平时不耗电；且由于磁保持继电器的接触电阻小，因而不发热，这样就不用外加散热片或风扇，降低了成本。彻底避免了可控硅的烧毁现象，同时也对同机运行的其他电器不造成危害，真正达到了节能降耗的目的。

5、输入信号与复合开关光电隔离；抗干扰能力强，工作安全可靠。

二、使用条件

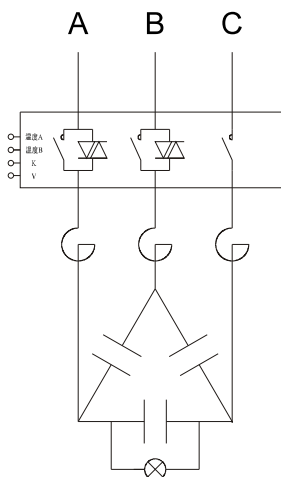
1、海拔高度不超于 4000 米。

- 2、环境温度-25℃~+50℃。
- 3、空气湿度在 40℃时不超过 50%，20℃时不超过 90%。
- 4、周围环境无腐蚀性气体，无导电尘埃，无易燃易爆的介质存在。
- 5、安装地点无剧烈震动。
- 6、使用环境的电压畸变率不超过 5%，不然必须串联抗电器。

三、技术参数

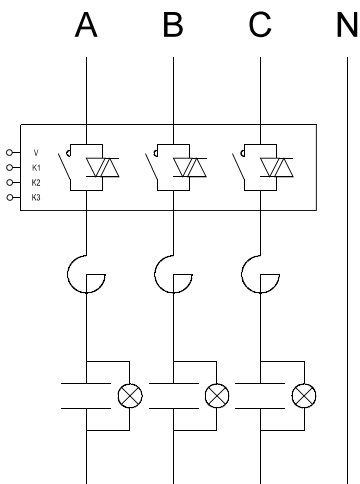
额定工作电压	380V, 220V/AC±20%
电压畸变率	≤5%
工作电源	220V
额定频率	50Hz±5
使用寿命	10 万次
最大额定电流	65A
控制容量	(分补型接法: 单相≤10Kvar) (共补型接法: 三相≤30Kvar)
接触压降	≤100mV
电路功耗	≤1.5VA

四、接线图



温度: 电容温度传感器接入点
 V: 触发信号公共端 (+12V)
 K: 共补型触发端

共补型接线图

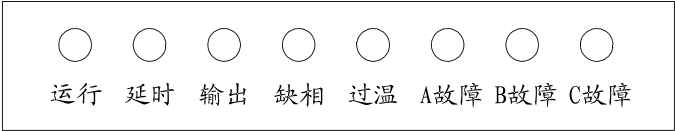


V: 触发信号公共端 (+12V)
 K1: 分补型的 L1 相触发端
 K2: 分补型的 L2 相触发端
 K3: 分补型的 L3 相触发端

分补型接线图

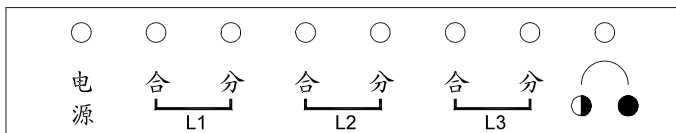
五、指示灯:

共补型指示灯图如下:



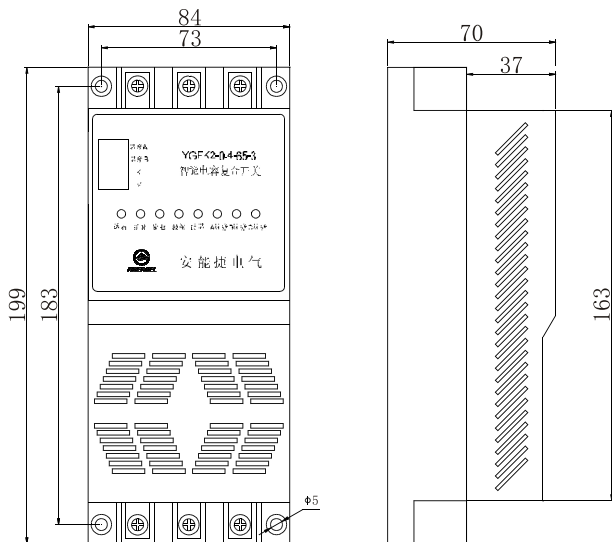
- * 运行指示灯: 开关上电后间隔一秒闪亮
- * 延时指示灯: 开关断开后 15 秒延时闭合保护
- * 输出指示灯: 开关闭合常亮
- * 缺相指示灯: 缺相后常亮
- * 过温指示灯: 电容过温后亮 (需配专用电容温度传感器)
- * A 故障指示灯: A 相开关故障
- * B 故障指示灯: B 相开关故障
- * C 故障指示灯: C 相开关故障

分补型指示灯图如下：

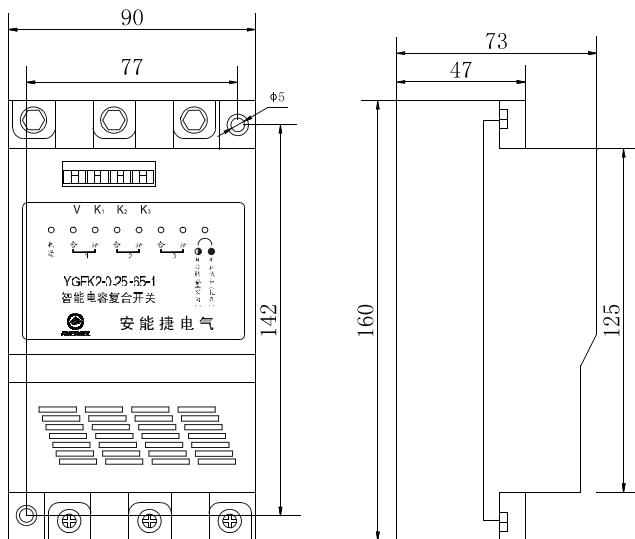


- * 电源指示灯：开关上电后间隔一秒闪亮
- * L1 合指示灯：L1 开关闭合常亮
- * L1 分指示灯：L1 开关断开常亮
- * L2 合指示灯：L2 开关闭合常亮
- * L2 分指示灯：L2 开关断开常亮
- * L3 合指示灯：L3 开关闭合常亮
- * L3 分指示灯：L3 开关断开常亮
- * 报警指示灯：报警指示灯长亮时为电容器放电延时
报警指示灯频闪时为开关故障报警

六、安装位置及尺寸



共补型尺寸图



分补型尺寸图

七、使用注意事项

1、在运输过程中有可能由于剧烈的碰撞导致磁保持继电器处于闭合状态，如直接使用可能会导致复合开关的永久性损坏，用户应在没有使用之前将电容器组断开后通断一次电源（通电 10 秒即可），使复合开关在带电容器组之前处在分断状态。

2、复合开关的输入与输出不得接反，否则有可能导致永久性的损坏。必须注意所连接的电容器容量不得大于开关的额定承载容量。

3、使用中共补型复合开关执行切除动作后若马上又需要投入时复合开关的延时指示灯亮，表示电容器组正处投入延时状态，延时时间约为 15 秒。15 秒后延时指示灯熄灭，如投入信号继续有效复合开关将执行投入动作。

4、使用中分补型复合开关执行切除动作后若马上又需要投入时复合开关合闸指示灯和报警指示灯会同时亮，表示电容器组正处在放电状态，放电延时时间约为 100 秒。100 秒后报警指示灯熄灭，如投入信号继续有效复合开关将执行投入动作。

5、分补型报警指示灯长亮为电容器放电延时中，若报警指示灯频闪时才是故障报警。

6、用户不能在不接电力电容器组的情况下通电后用万用表直接测量复合开关的通断，这样测得的结果是错误的。正确的方法是接入电容器组后，输入通断控制信号，用万用表适当的交流电压档位，测量复合开关的输出对零线或另外两根相线的电压，如复合开关导通则测得的电压值与复合开关输入的电压值一致，如复合开关断开其输出对任意相电压为 0 伏。

7、在谐波含量大于 5% 的场合下使用复合开关，建议根据实际情况采取谐波治理措施。复合开关不适用频繁投切的场所，推荐投切间隔时间 > 30 秒。有条件者应在电容器到复合开关之间加装串接电抗器。

8、垂直安装，固定四角，采用上下两层 U 型槽钢固定。使用复合开关，无需熔断器、热继电器等组件，但亦可选配，选配时注意容量规格选择恰当。一般可选配小型断路器作为开断点，容量考虑为电容容量的 1.5~2 倍。

八、订货须知

用户应根据补偿电网的电压情况与补偿容量来定购相应的复合开关。用户订购时应注明电压等级、补偿回路容量以及其它特殊要求等。

八、售后服务

本公司长期为用户提供技术服务，用户如发现复合开关质量问题，请及时电告我公司，并提供相关现场资料（产品规格、编号、照片或外观描述、工作电压、电流、环境温度等）。在接到相应信息后，我公司会第一时间派人赴现场进行处理。

注：本公司产品自出厂之日起三个月内出现质量问题，包换新机，十二个月内出现质量问题免费维修（人为损坏或其它产品引起损坏除外）。

成都安能捷电气有限公司

地址：成都市成华区东三环路二段龙潭工业园

电话：028-69360898 87751375

传真：028-87739752

网站：<http://www.anager.com>